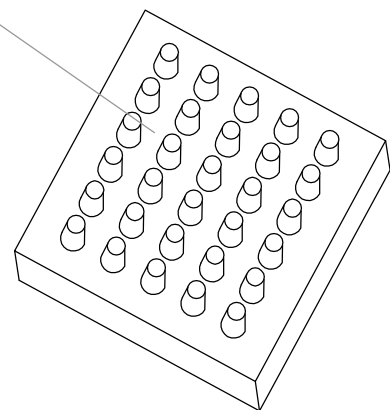
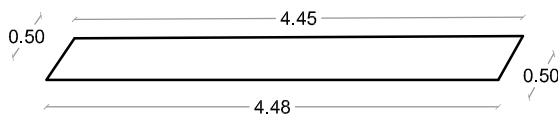
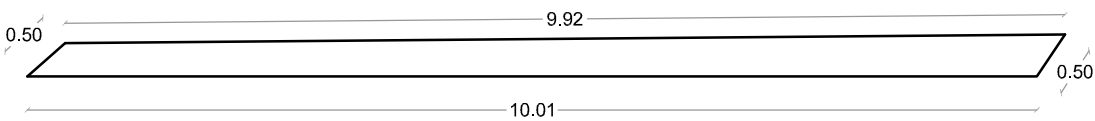
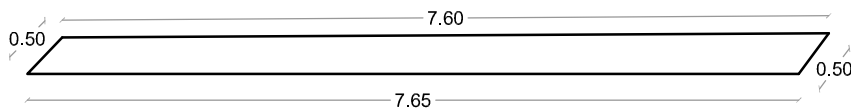
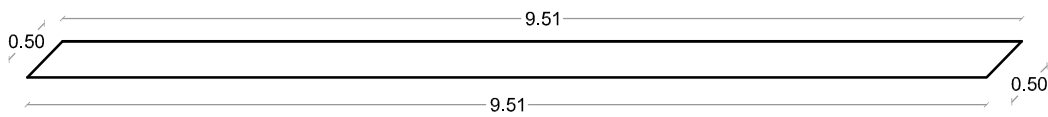
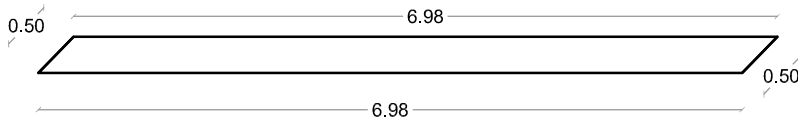
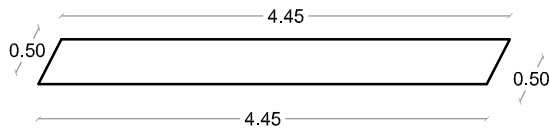


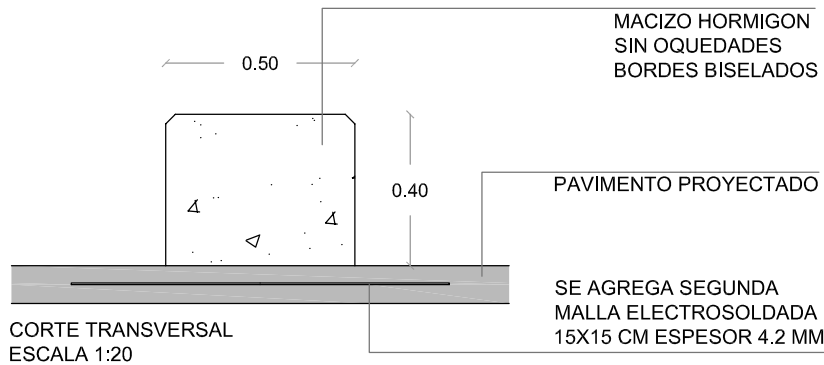
PLANTA

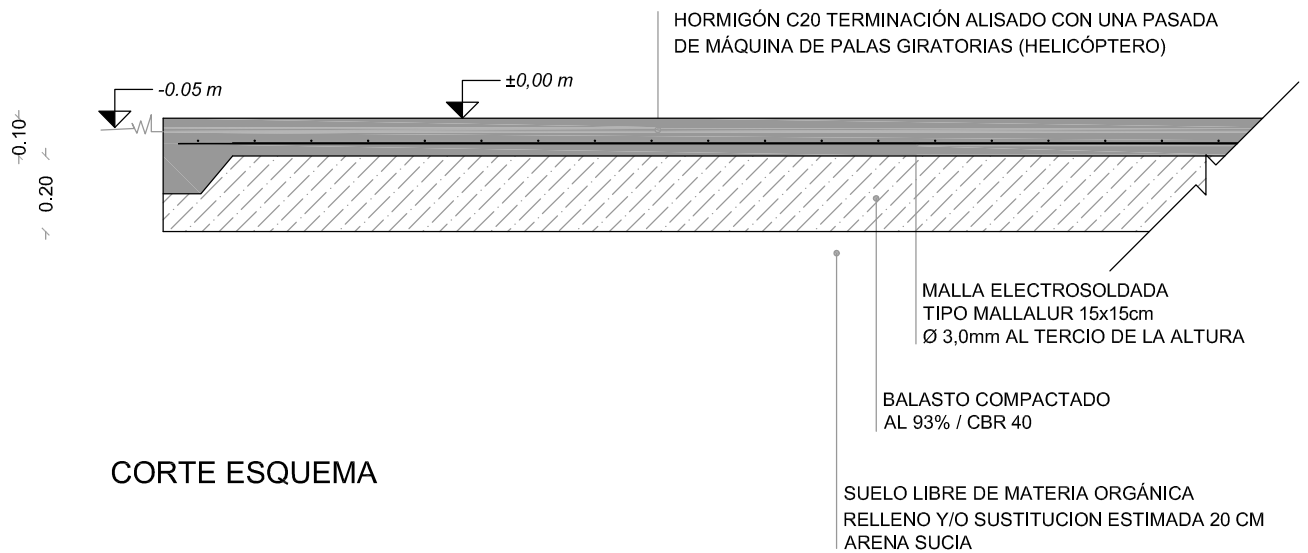


PAVIMENTO DE ALERTA
ESQUEMA BALDOSA 0.30 X 0.30
DEBE CUMPLIR NORMA UNIT
ACCESIBILIDAD



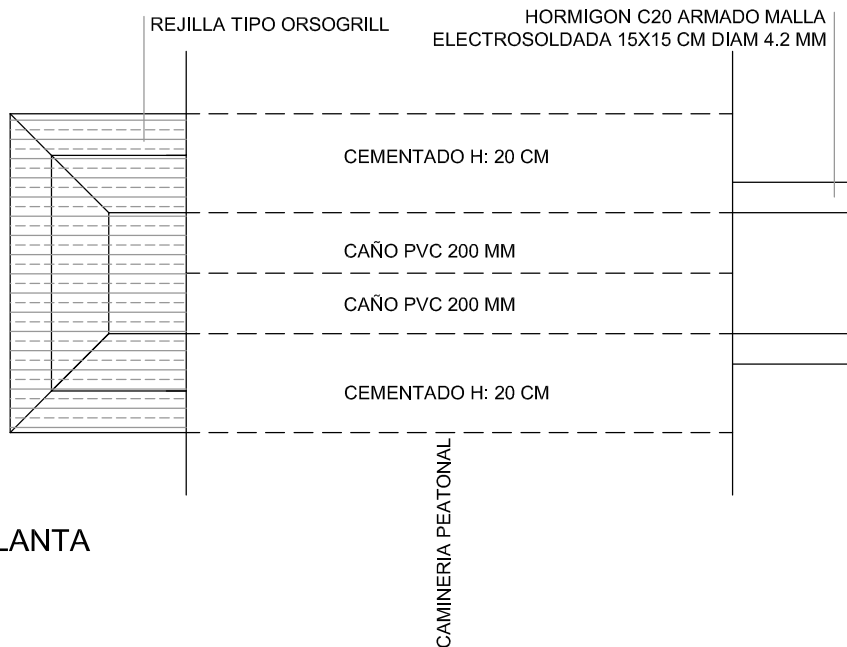
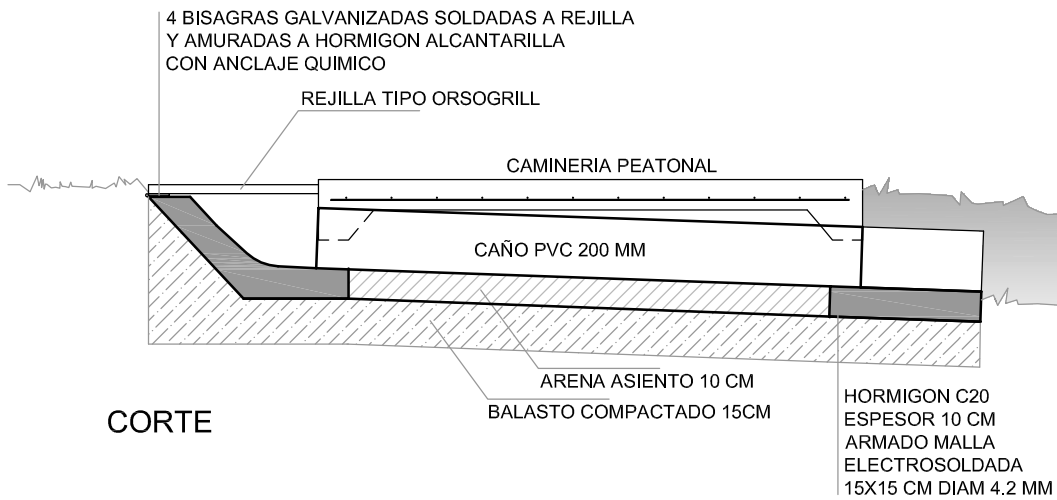
PLANTAS
ESCALA 1:75



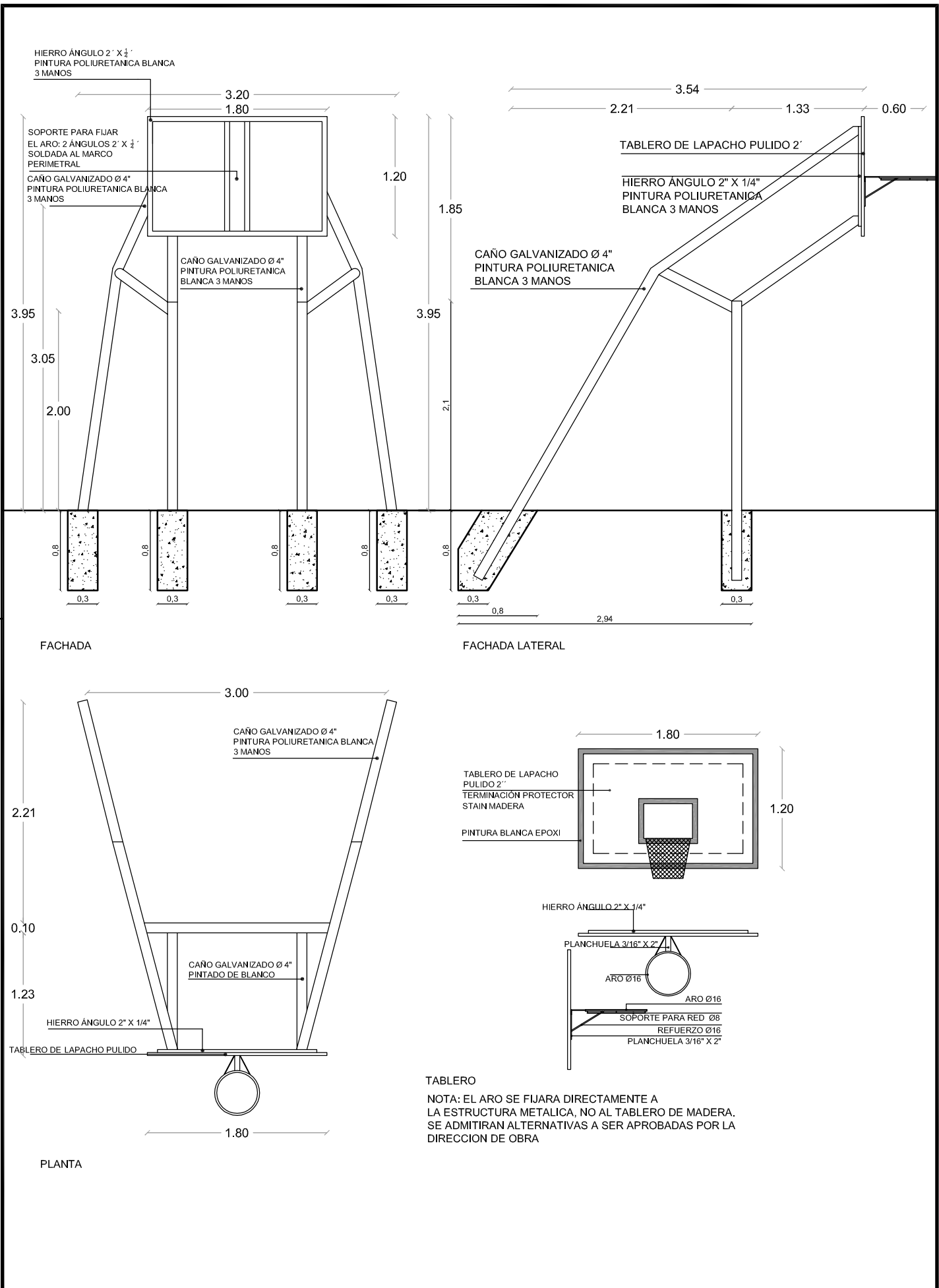


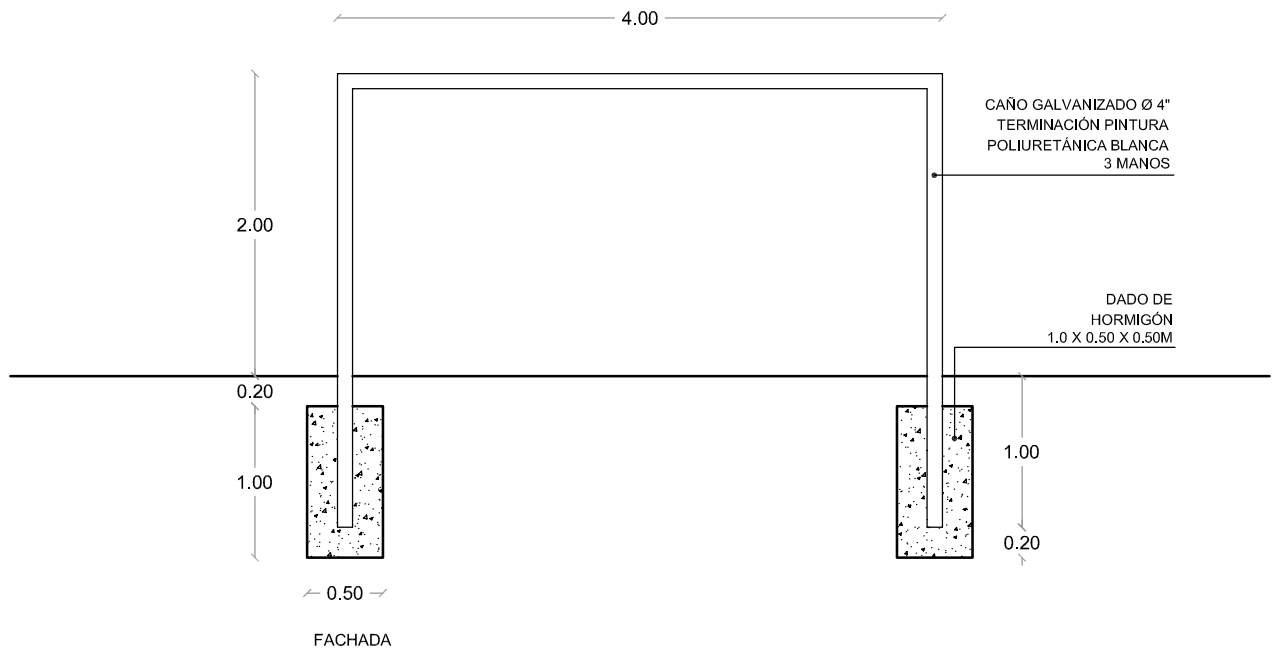
CORTE ESQUEMA

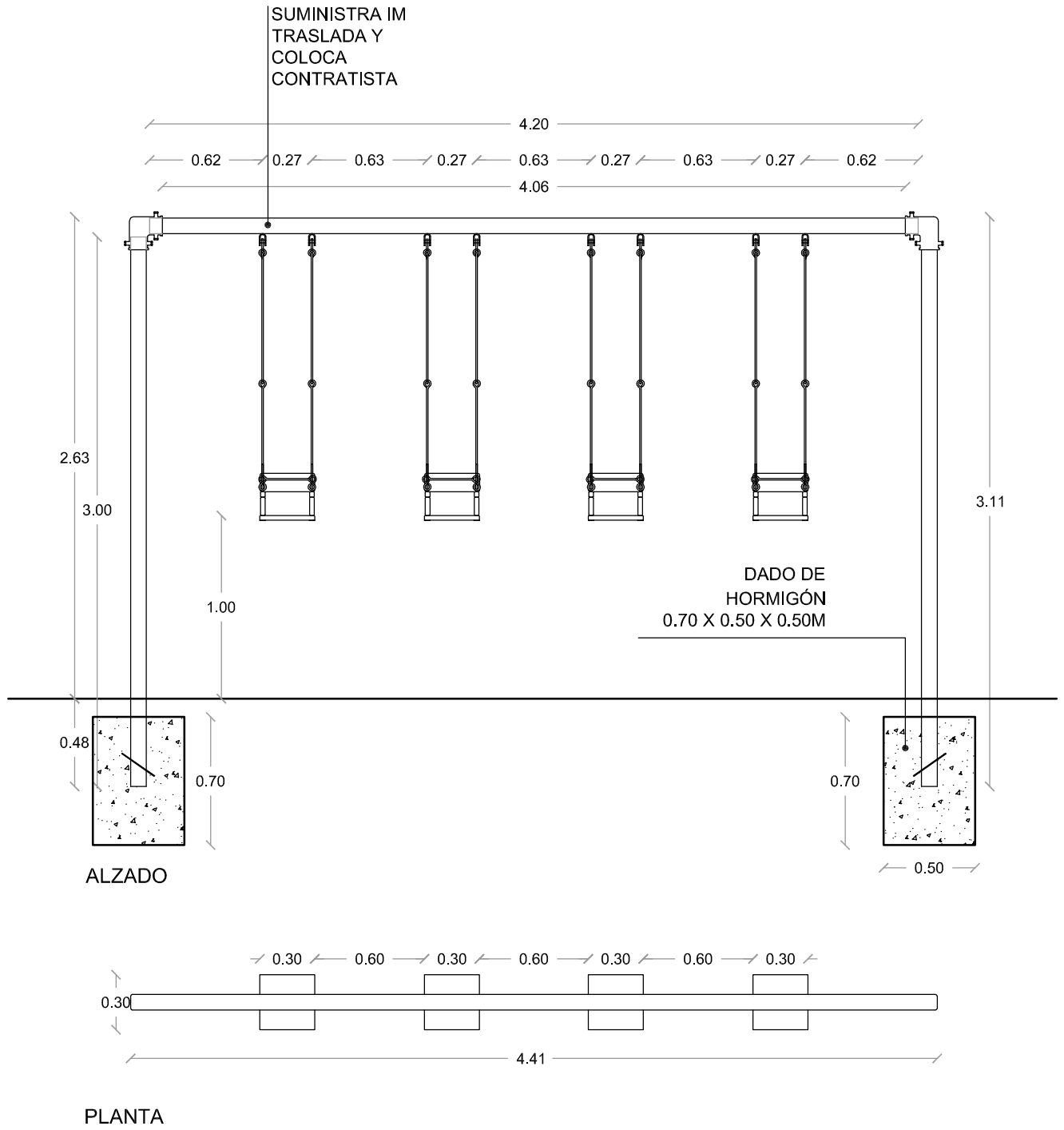
NOTA: - JUNTAS DE DILATACIÓN (JD) EN PAVIMENTO SEGÚN PLANO.
- PROFUNDIDAD DE CORTE 3cm.
- JUNTAS DE TRABAJO (JT) SEGUN PLANO,
SELLADAS CON SELLADOR POLIURETÁNICO TIPO SIKAFLEX.

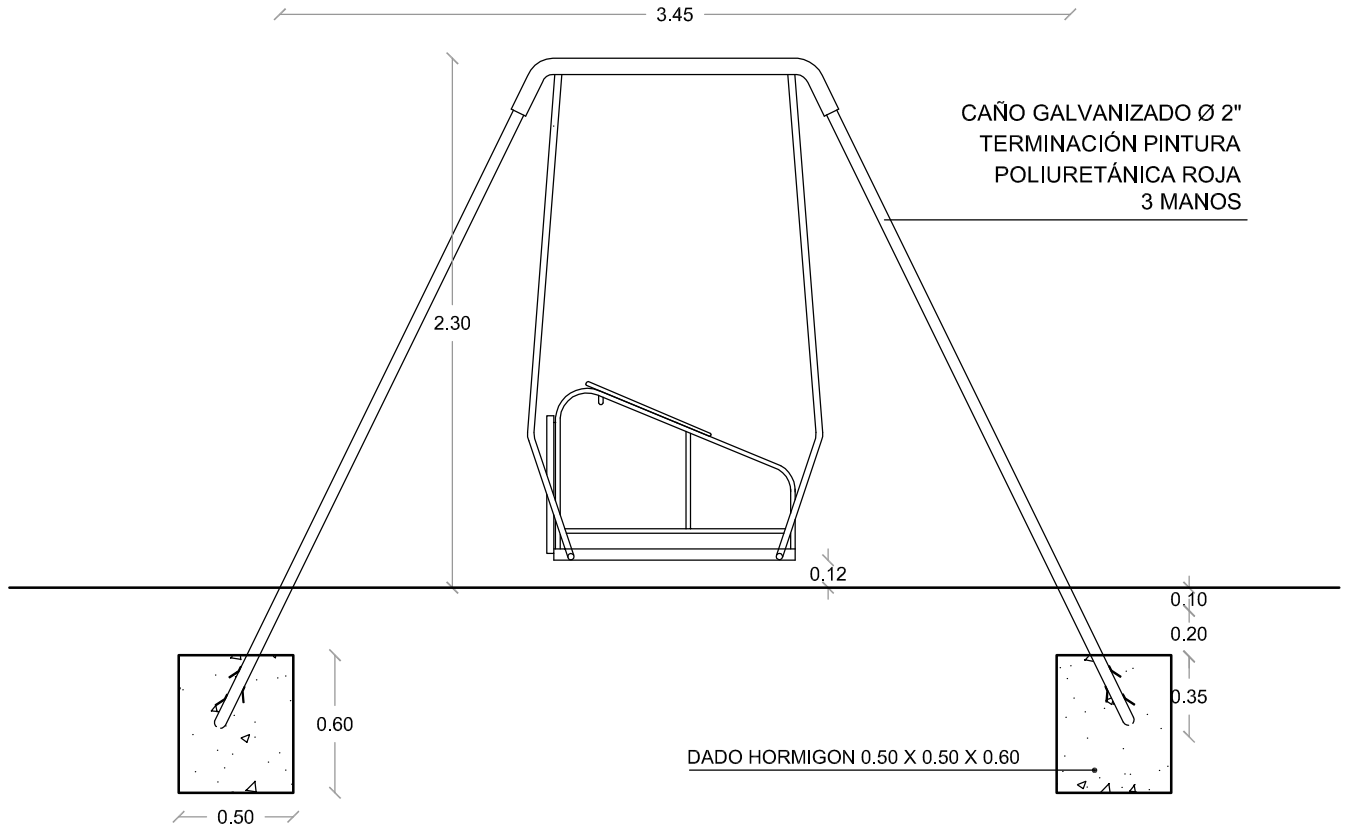


NOTAS:
LA SOLDADURA ENTRE LA REJILLA TIPO ORSOGRILL Y LAS BISAGRAS SE GALVANIZARA EN FRIO
LA UBICACION FINAL DE LOS PUNTOS DE DRENAJE SERAN DETERMINADOS EN OBRA

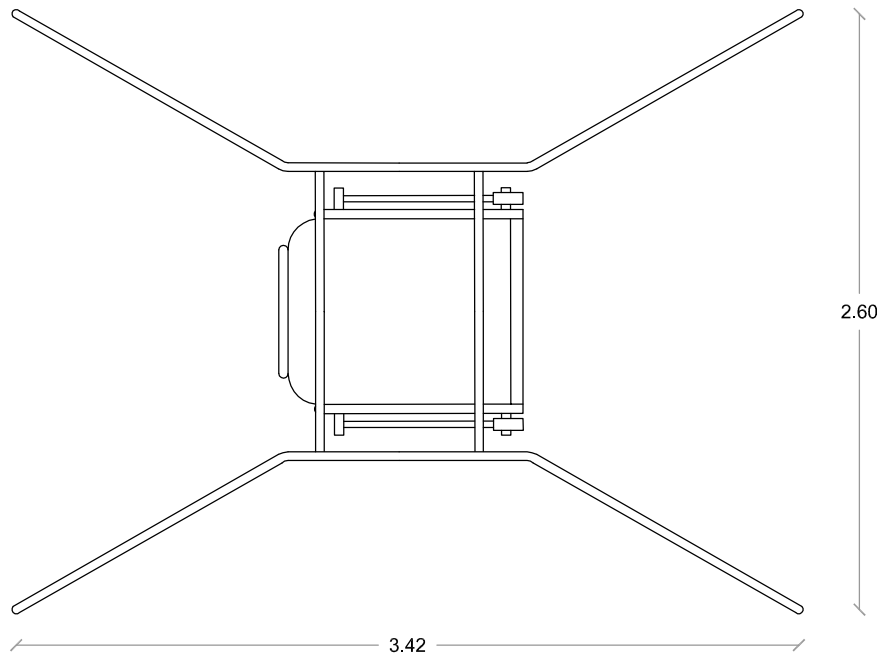




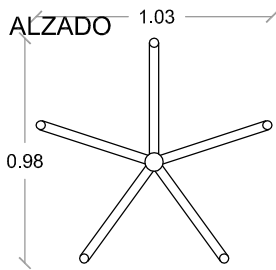




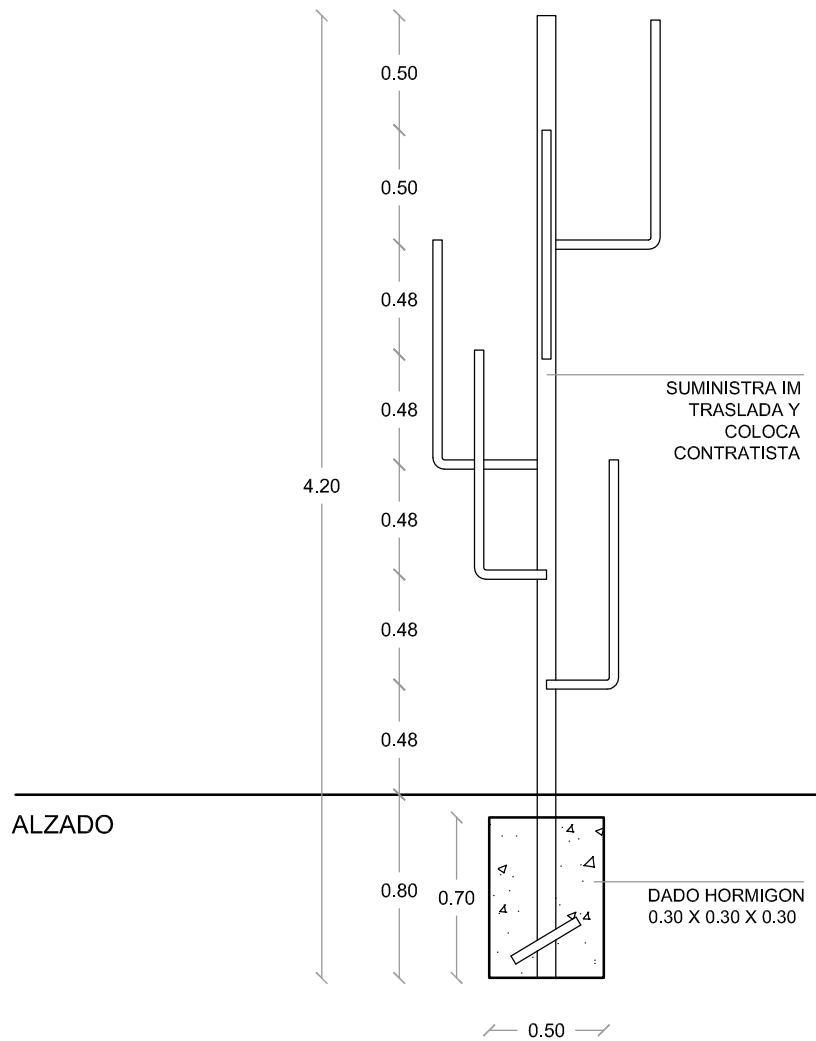
ALZADO

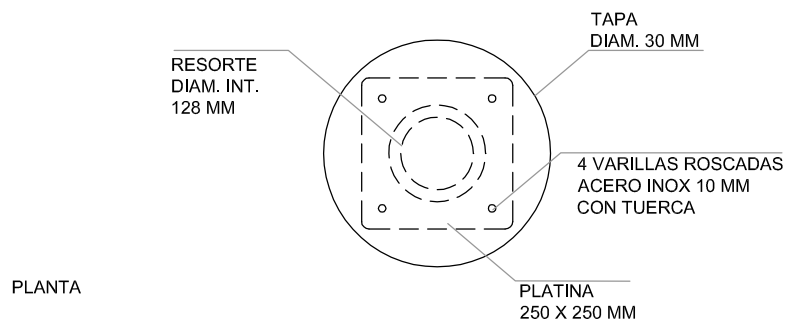
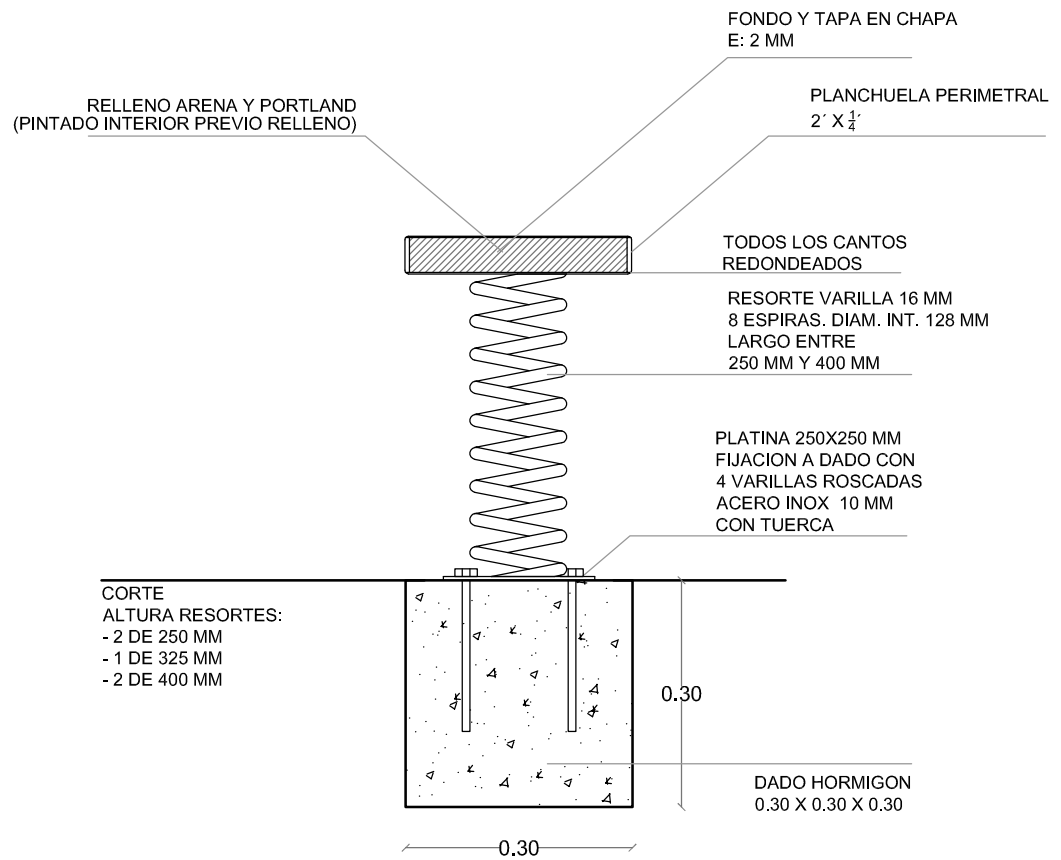


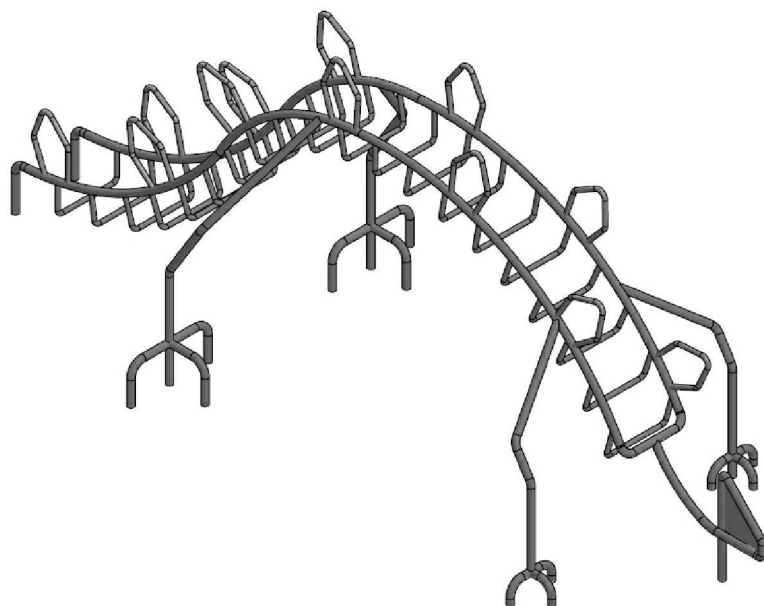
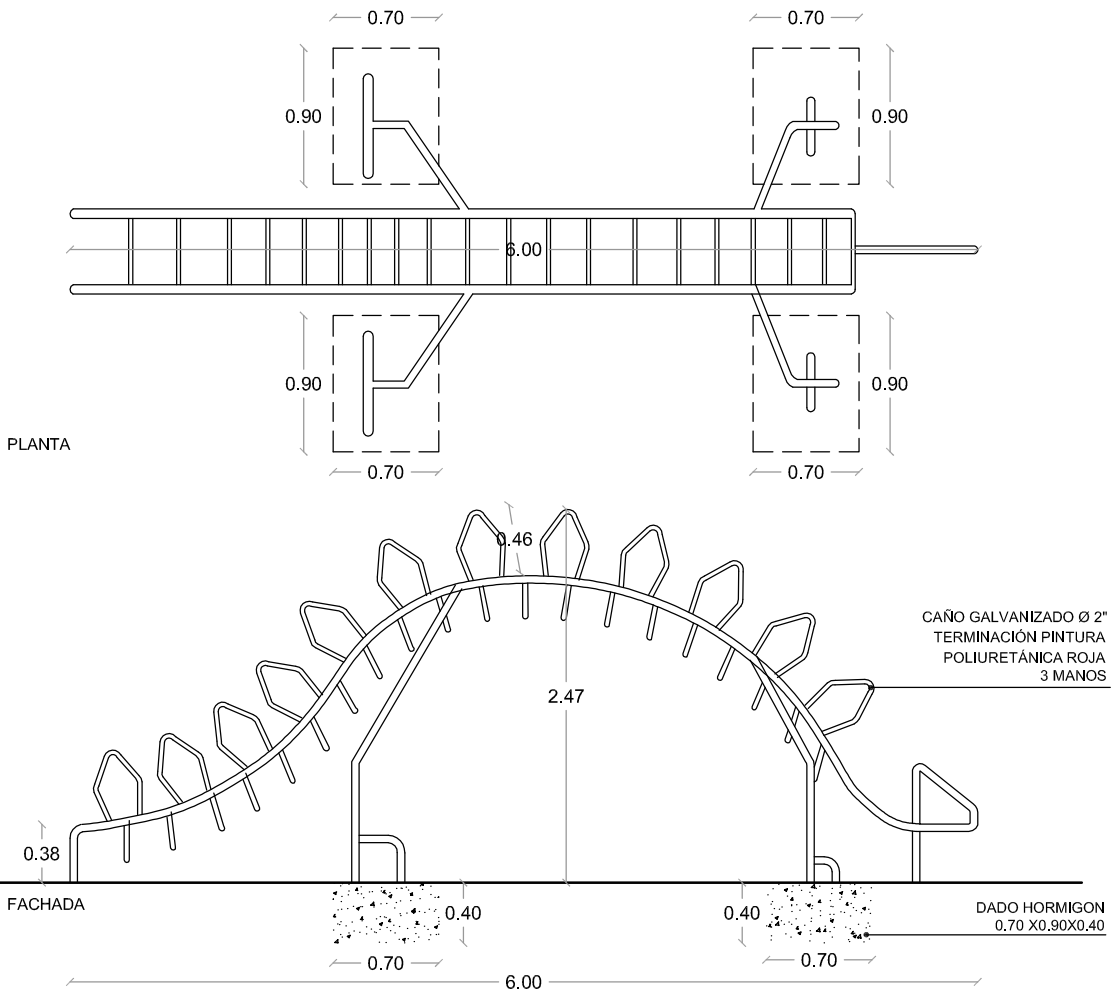
PLANTA



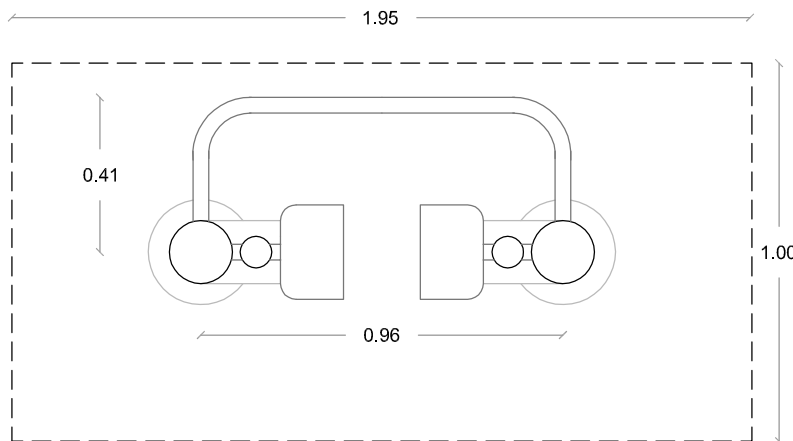
PLANTA



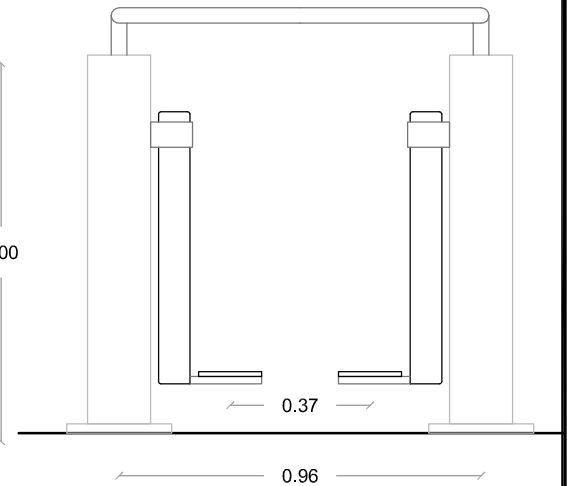




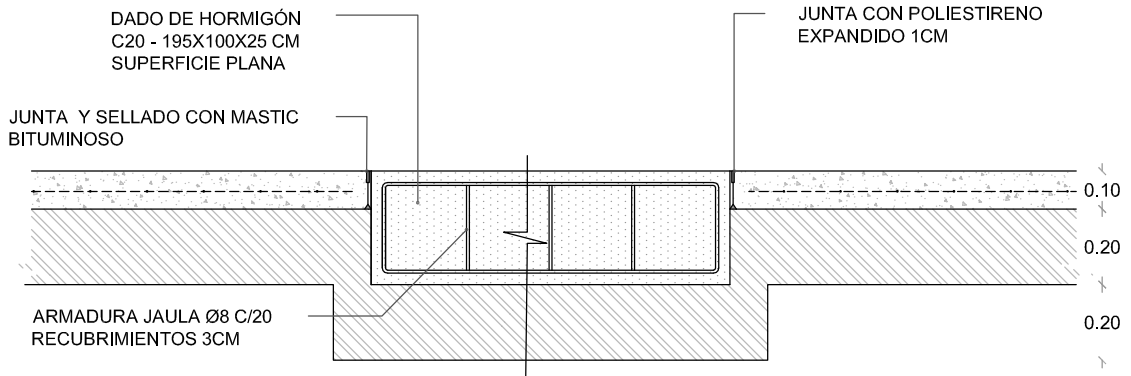
ESQUEMA AXONOMETRICO



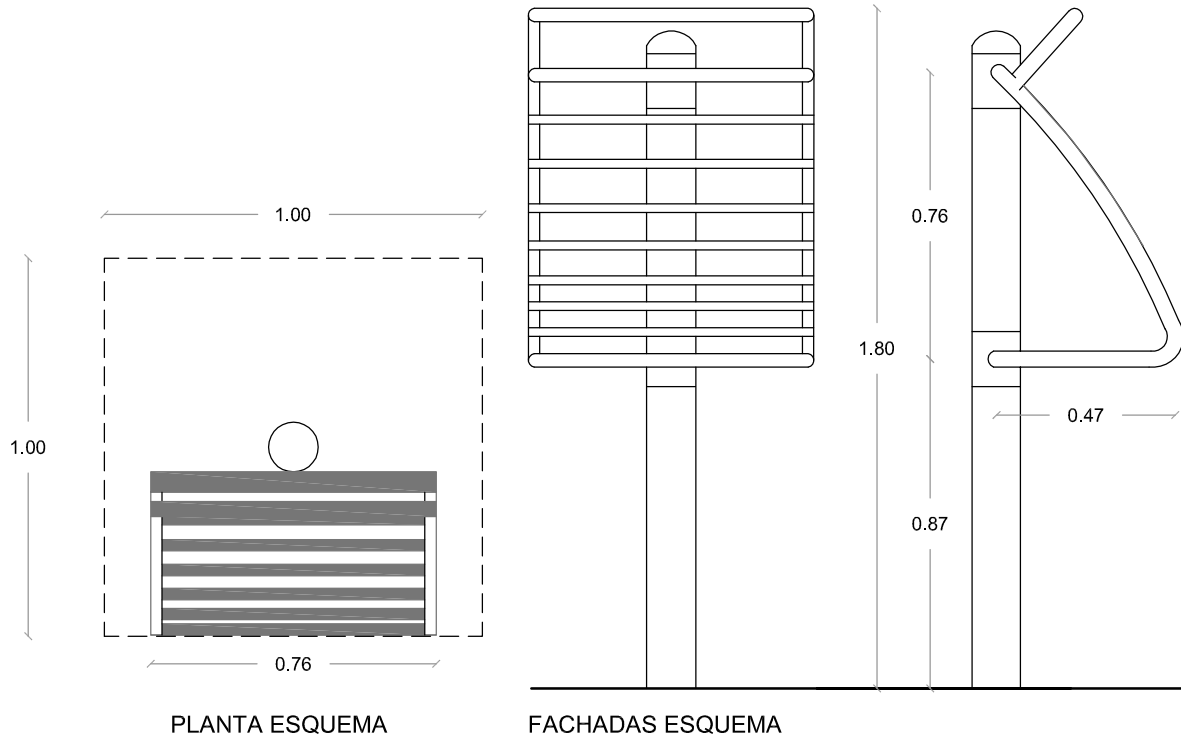
PLANTA ESQUEMA



FACHADA ESQUEMA

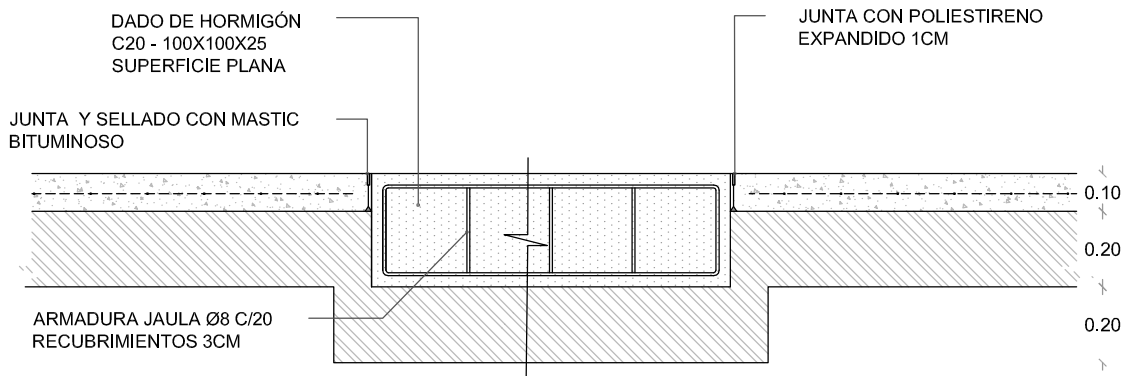


DETALLE CIMENTACION



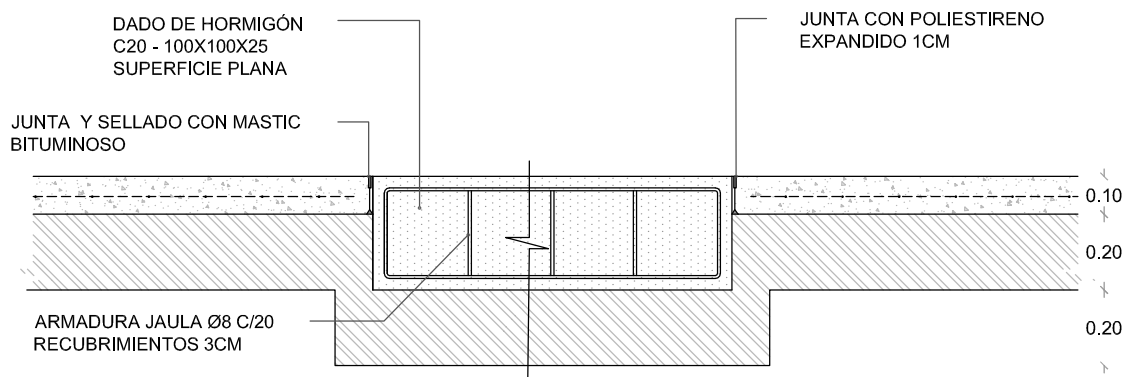
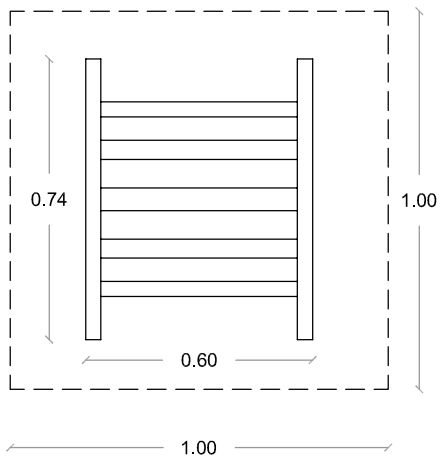
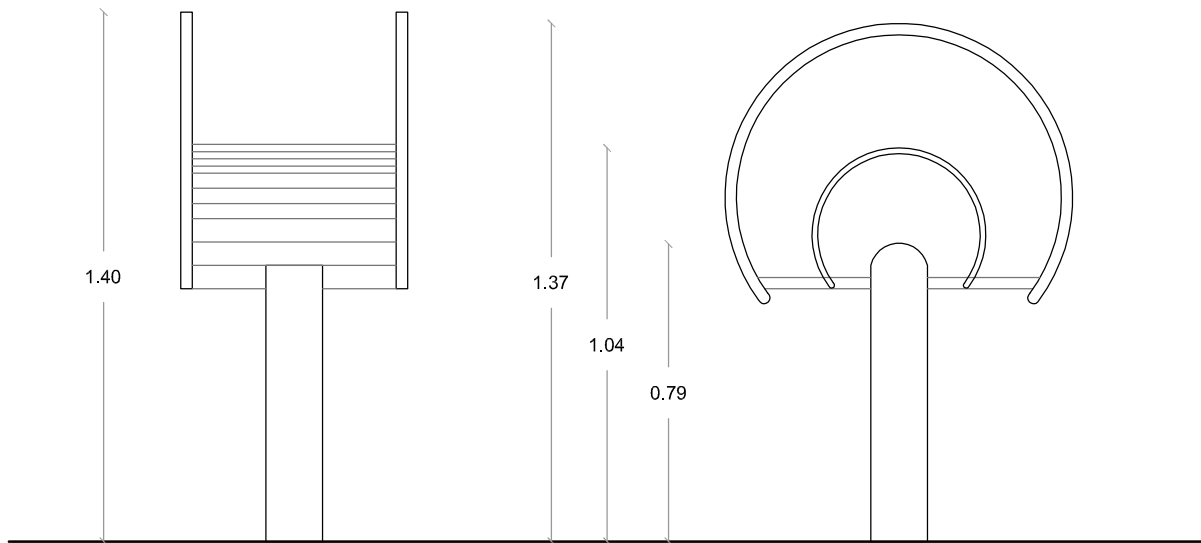
PLANTA ESQUEMA

FACHADAS ESQUEMA



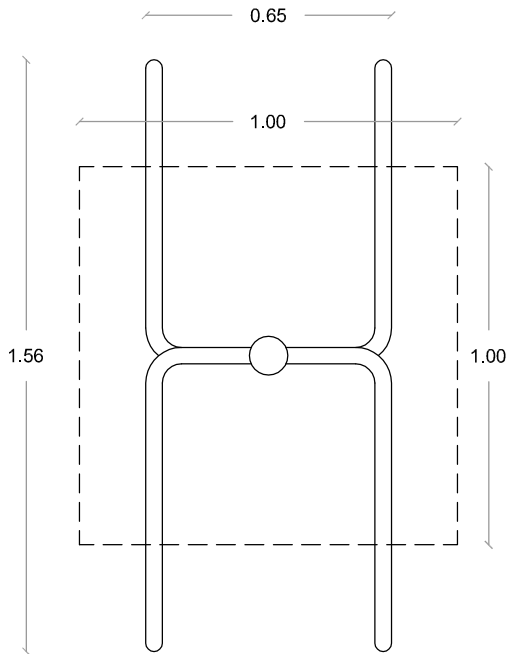
DETALLE CIMENTACION

NOTA: SE PODRAN PRESENTAR ALTERNATIVAS SUJETO A LA APROBACION DE LA DIRECCION DE OBRA

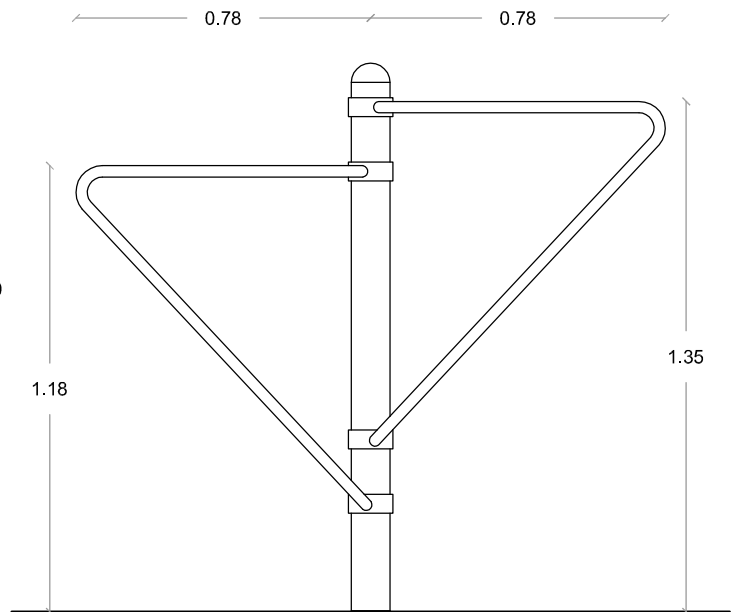


DETALLE CIMENTACION

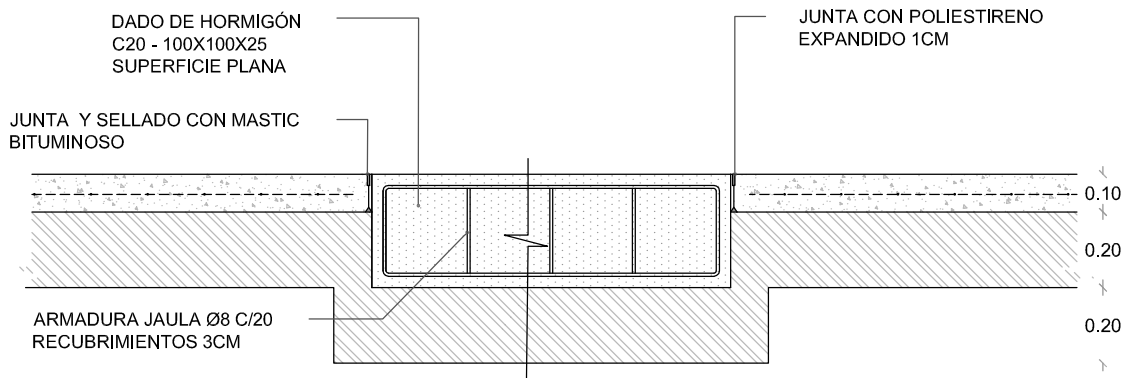
NOTA: SE PODRAN PRESENTAR ALTERNATIVAS SUJETO A LA APROBACION DE LA DIRECCION DE OBRA



PLANTA ESQUEMA

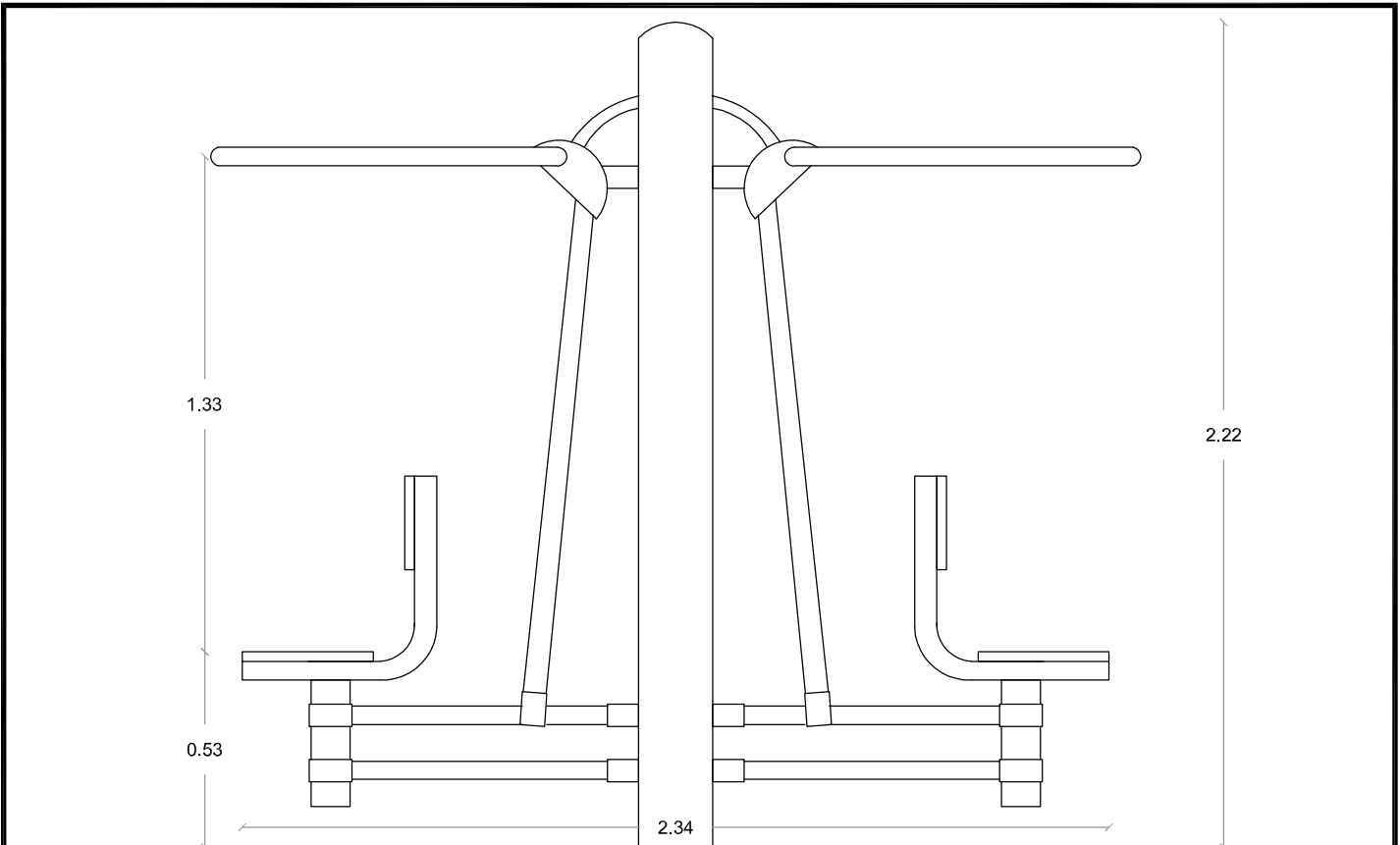


FACHADA ESQUEMA

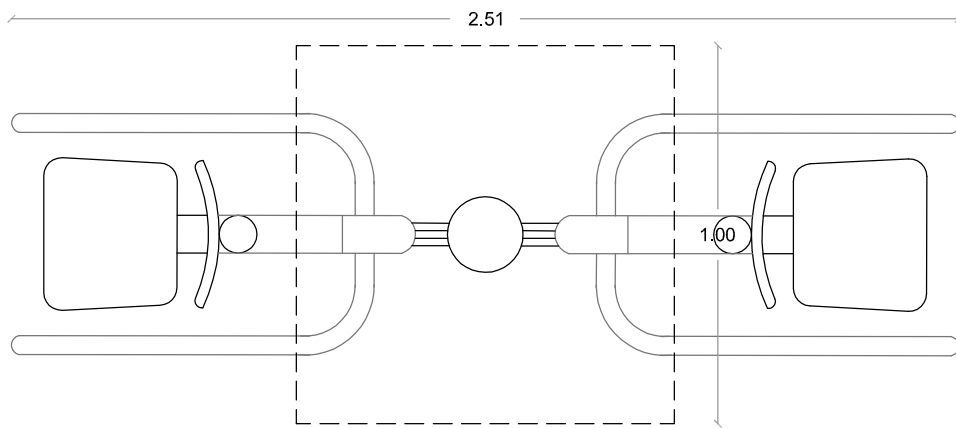


DETALLE CIMENTACION

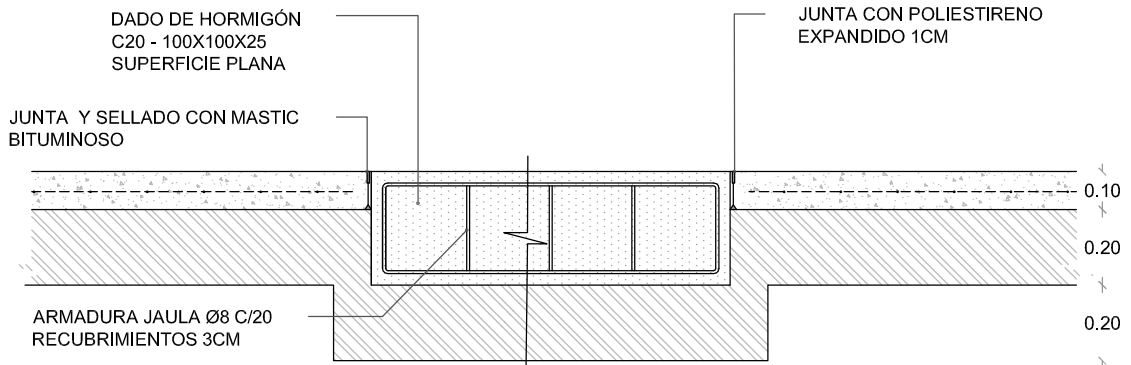
NOTA: SE PODRAN PRESENTAR ALTERNATIVAS SUJETO A LA APROBACION DE LA DIRECCION DE OBRA



FACHADA ESQUEMA

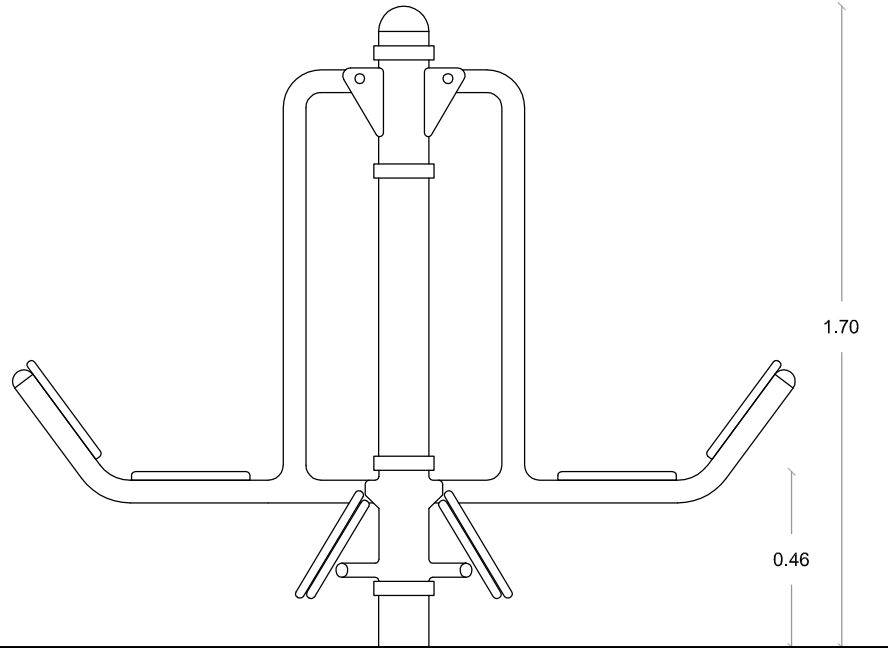


PLANTA ESQUEMA

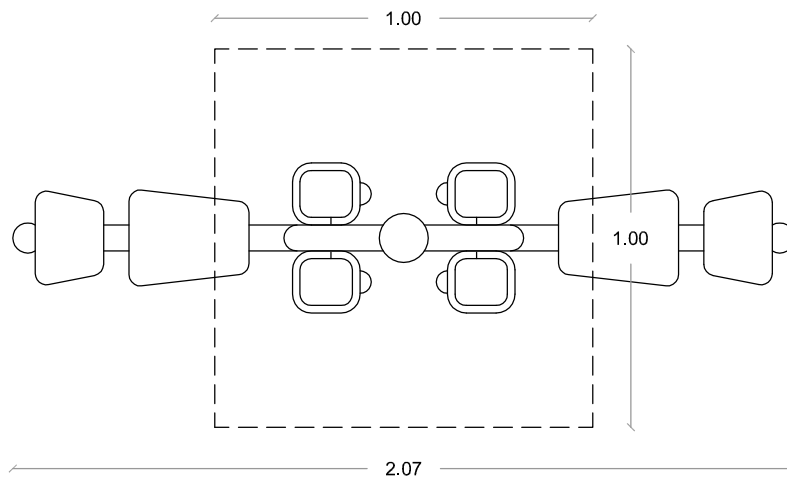


DETALLE CIMENTACION

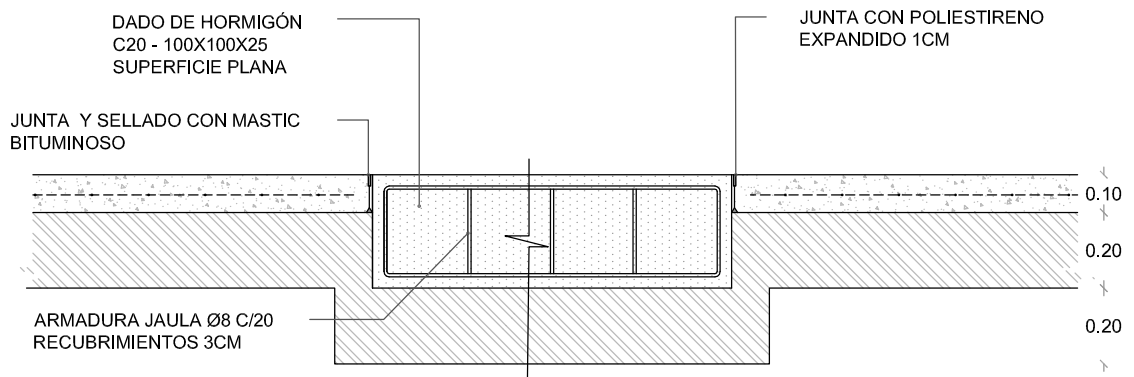
NOTA: SE PODRAN PRESENTAR ALTERNATIVAS SUJETO A LA APROBACION DE LA DIRECCION DE OBRA



FACHADA ESQUEMA

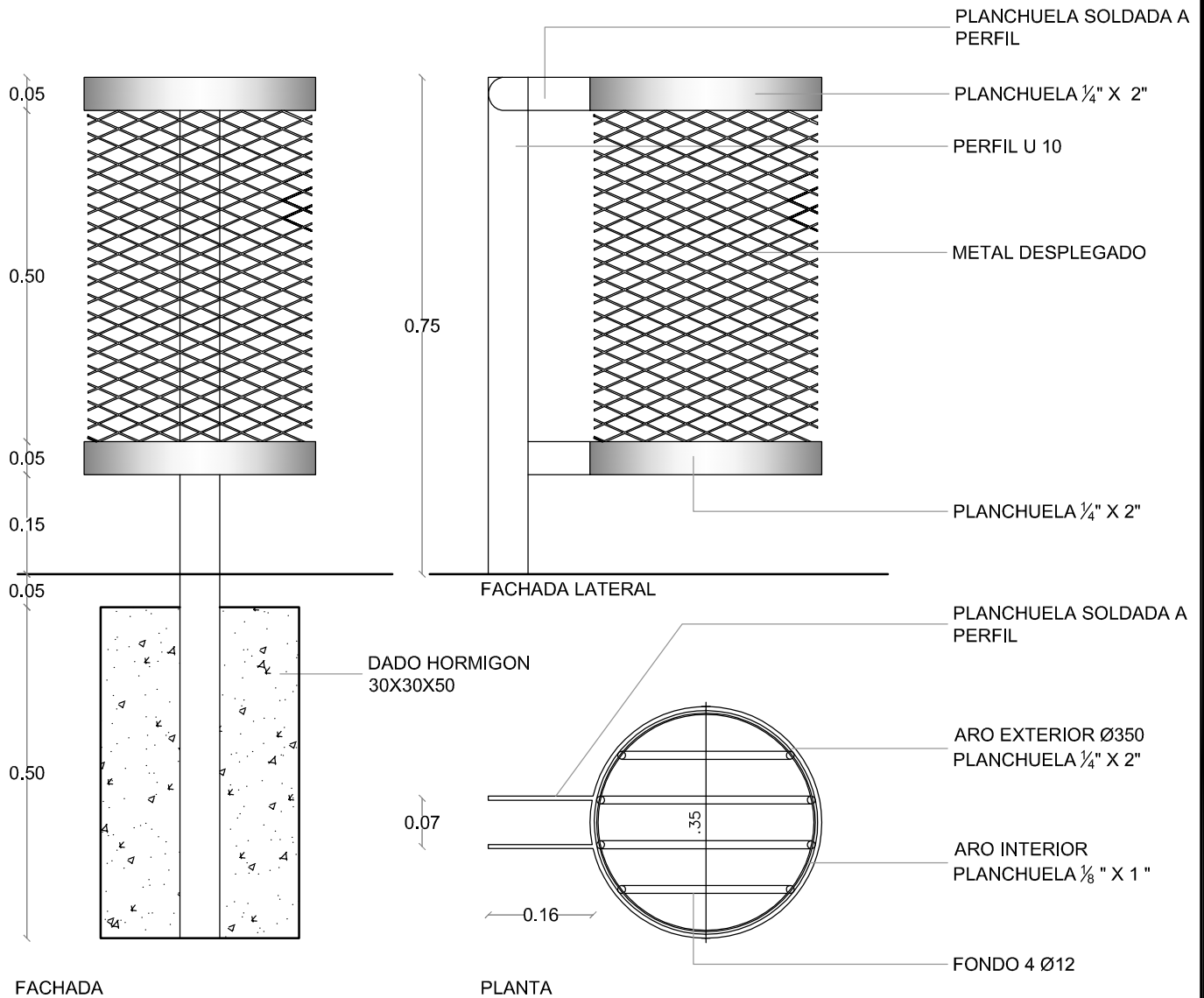


PLANTA ESQUEMA



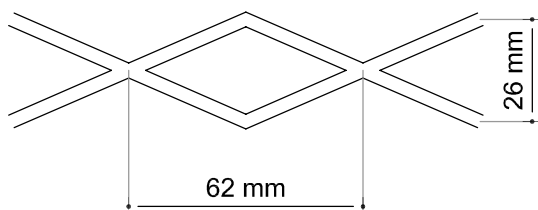
DETALLE CIMENTACION

NOTA: SE PODRAN PRESENTAR ALTERNATIVAS SUJETO A LA APROBACION DE LA DIRECCION DE OBRA

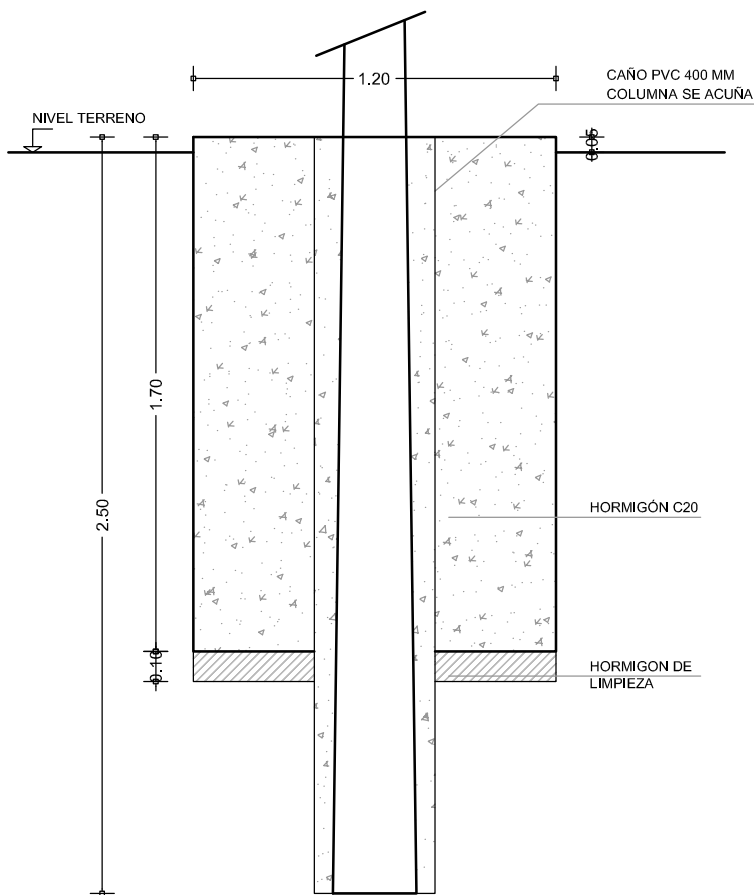
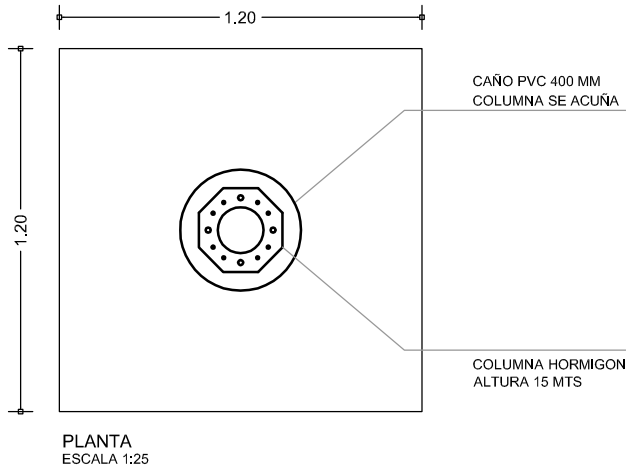


TODO GALVANIZADO EN CALIENTE. SE OBSERVARA PARTICULARMENTE LA NO PRESENCIA DE RESIDUOS O ESQUIRLAS DEL GALVANIZADO

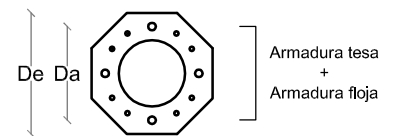
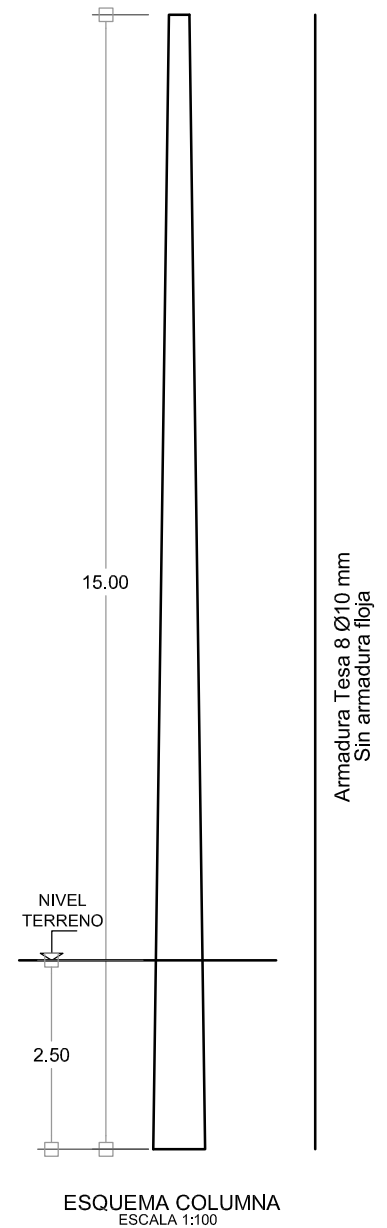
DETALLE METAL DESPLEGADO



ESPESOR 5,6 MM
A. DE NERVIOS 3,2 MM



NOTA: DE PRESENTARSE MATERIAL COHESIVO SE ADMITIRA LA EJECUCIÓN DEL LLENADO DIRECTAMENTE EN LA EXCAVACIÓN.



CIMA	BASE
De = 16.00	De = 30.00
Da = 12.00	Da = 26.00
Di = 4.00	Di = 20.00

ESQUEMA SECCION COLUMNA